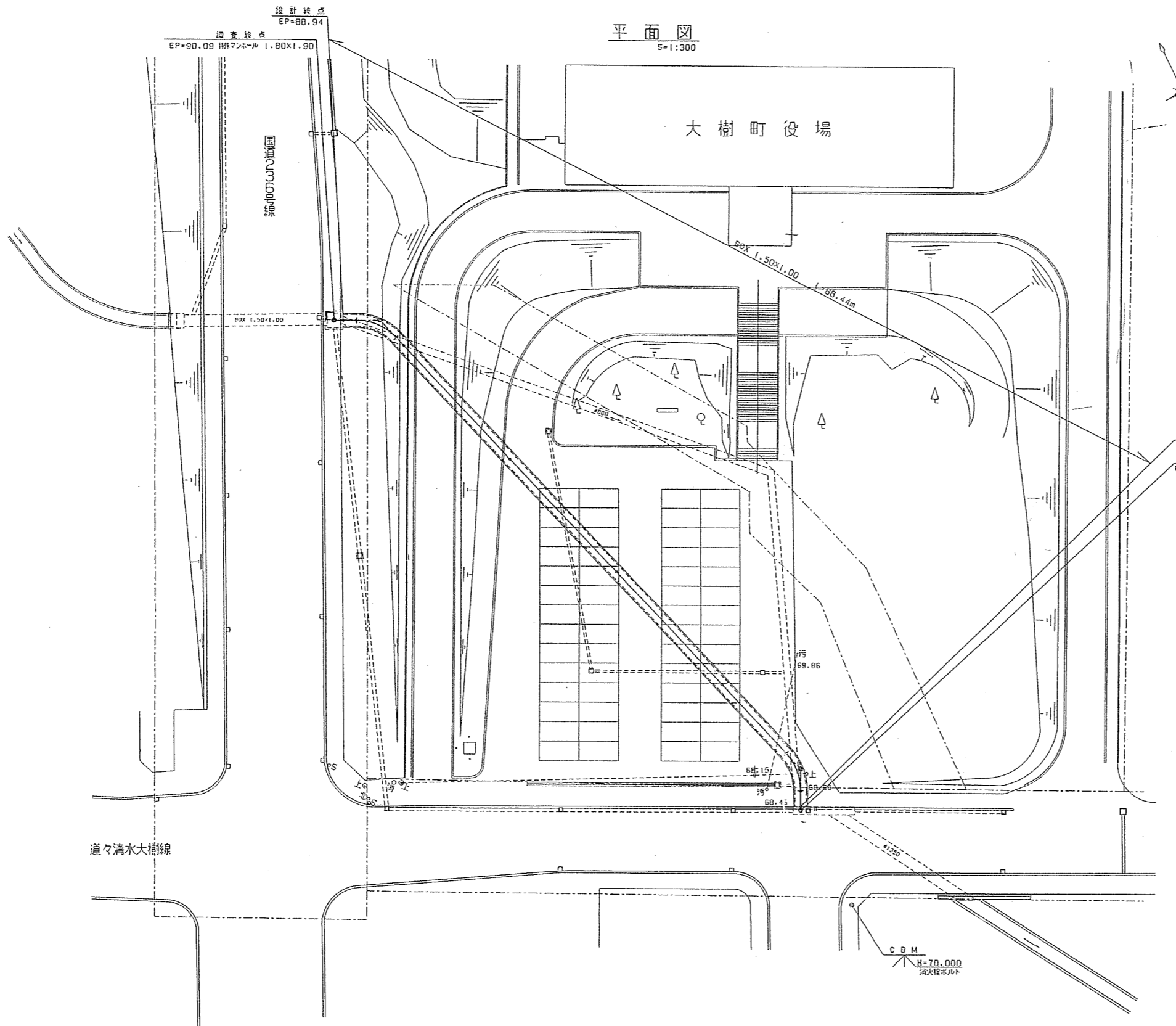


平面図  
S=1:300

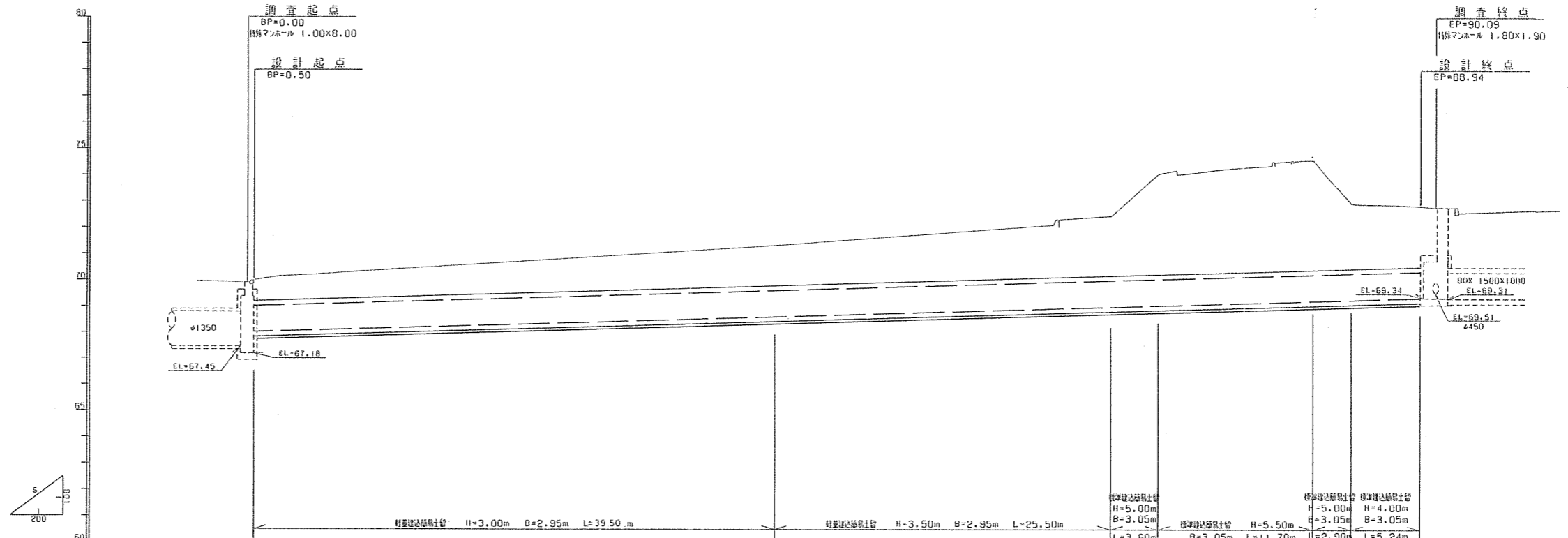
大樹町役場



設計起点  
BP=0.50  
調査起点  
BP=0.00 枘形マンホール 1.00x8.00

道々清水大樹線

年度	平成 12 年度		
路線名			
工事名	東川 排水改修工事		
図面名	平面図		
縮尺	1:300	図面番号	1/6
設計年月日	平成	年	月 日
北海道広尾郡大樹町			



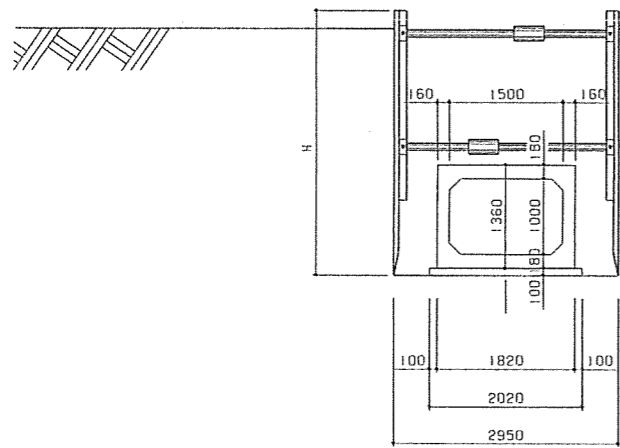
土被り	0.80	0.92	0.94	1.00	1.20	1.53	1.87	1.97	2.27	3.82	3.92	4.02	4.18	3.76	2.44	2.38	2.31			
勾配	$\text{BOX } 1500 \times 1000 \quad L=88.44\text{m}$ $I=1.493\% \quad S=1/67$																			
管底高	68.02	68.05	68.09	68.13	68.31	68.61	68.81	68.92	68.98	69.04	69.06	69.17	69.21	69.23	69.27	69.31	69.34			
掘削深	2.26	2.39	2.40	2.46	2.66	2.69	3.43	3.46	3.73	5.29	5.25	5.62	5.62	5.22	3.80	3.64	3.77			
地盤高	70.00	70.15	70.21	70.31	70.69	71.32	72.05	72.09	72.44	74.05	74.09	74.27	74.56	74.56	74.77	72.87	72.89			
測点	0.00	2.50	5.15	7.80	20.00	40.00	60.00	61.11	65.50	69.10	70.47	77.69	80.00	80.80	81.44	82.70	82.31	87.19	88.94	90.09

IP No.1 (L)  
R=7.00  
IA=43-20-44  
CL=5.30  
TL=2.78  
SL=0.53

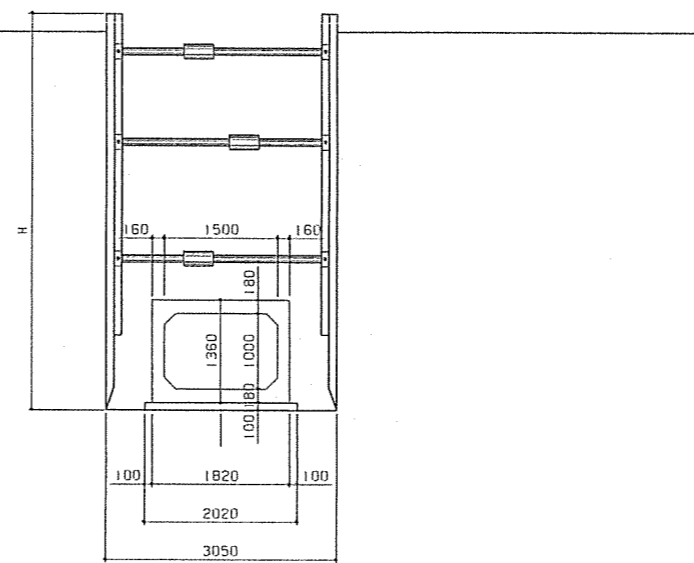
IP No.2 (L)  
R=7.00  
IA=47-02-16  
CL=5.75  
TL=3.05  
SL=0.63

年度	平成 12 年度		
路線名			
工事名	東川 排水改修工事		
図面名	縦断図		
縮尺	図示	図面番号	2/6
設計年月日	平成	年	月 日
北海道広尾郡大樹町			

軽量建込簡易土留  
S=1:50

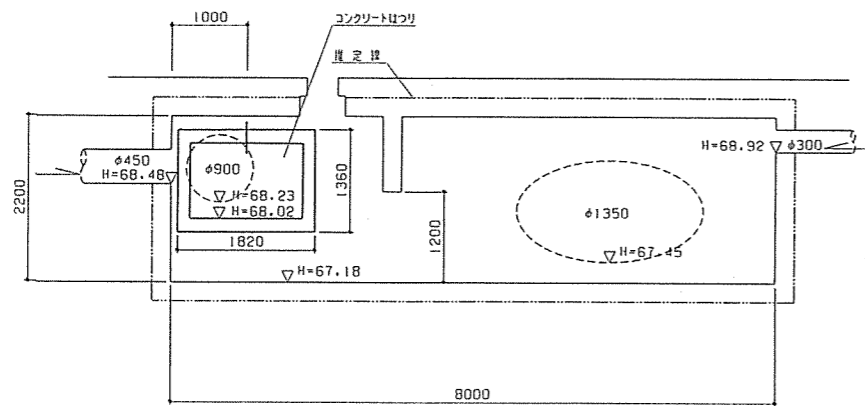
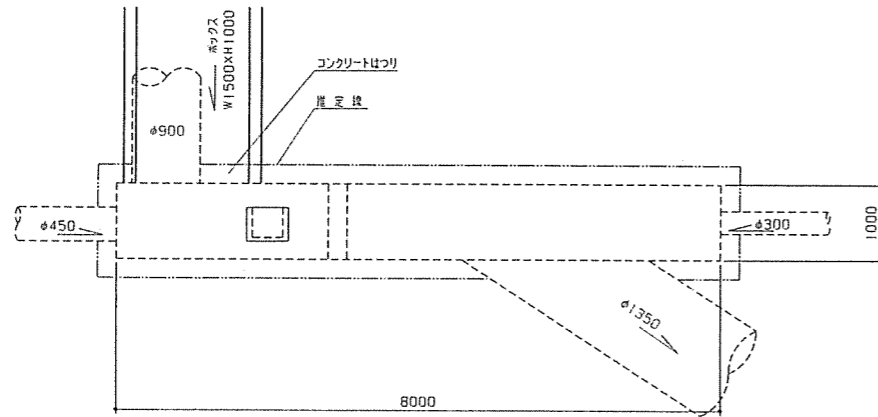


標準建込簡易土留  
S=1:50

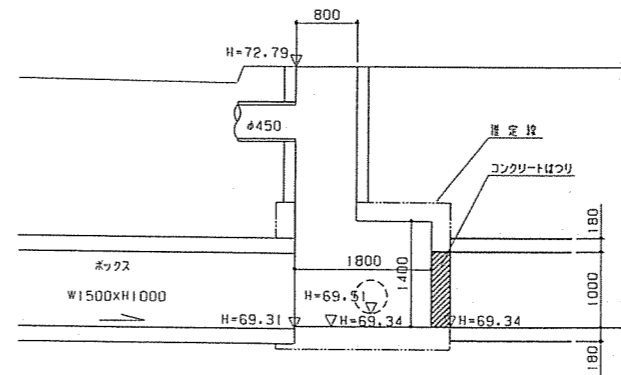
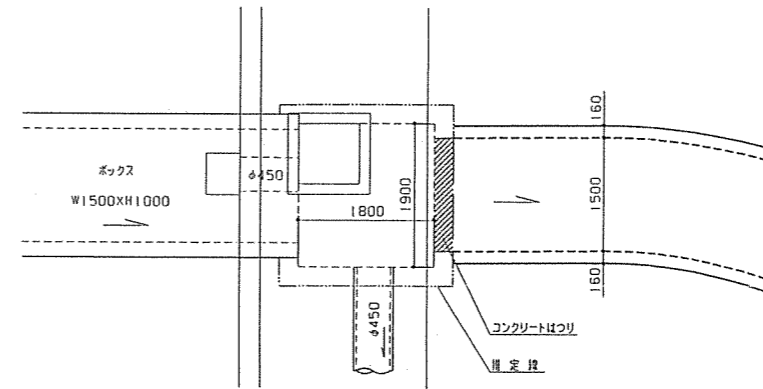


年度	平成 12 年度		
路線名			
工事名	東川 排水改修工事		
図面名	標準断面図		
縮尺	1:50	図面番号	3/6
設計年月日	平成	年	月 日
北海道広尾郡大樹町			

起点詳細図  
S=1:50

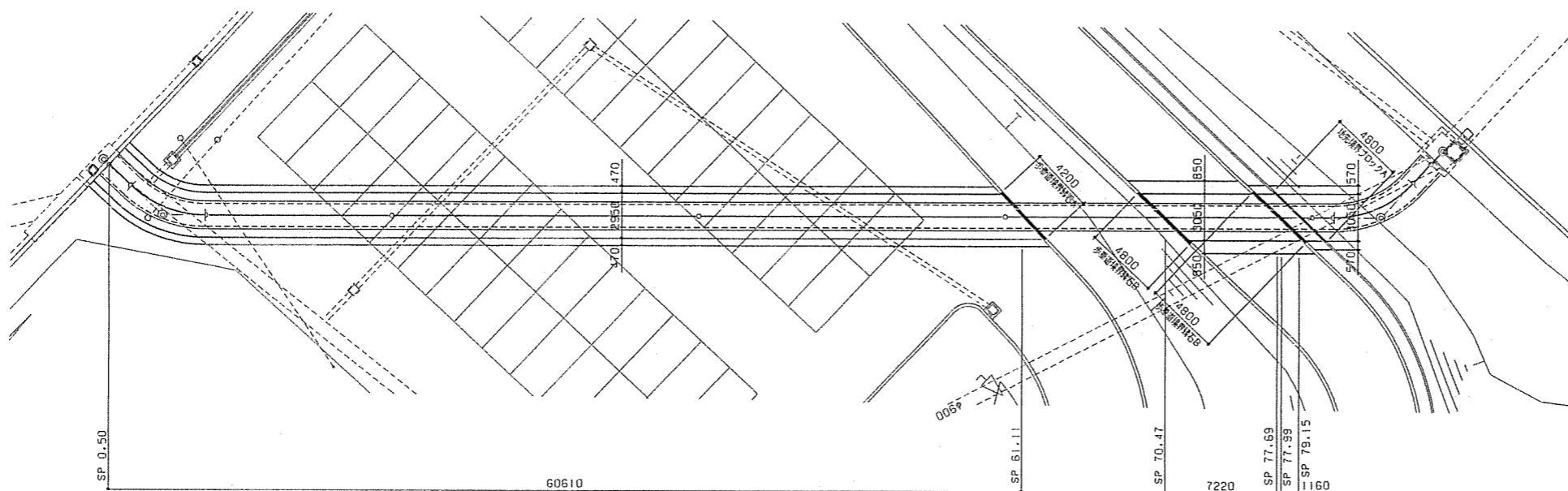


終点詳細図  
S=1:50



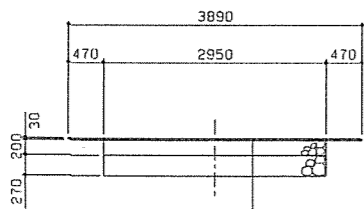
年度	平成 12 年度		
路線名			
工事名	東川 排水改修工事		
図面名	起点、終点詳細図		
縮尺	図示	図面番号	4/6
設計年月日	平成	年	月 日
北海道広尾郡大樹町			

路面復旧平面図  
S=1:200



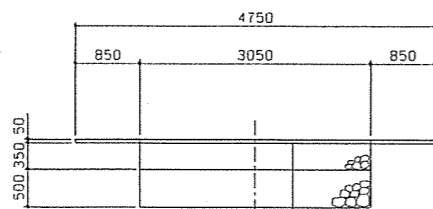
路面復旧断面図  
S=1:50

SP0.50~SP61.11



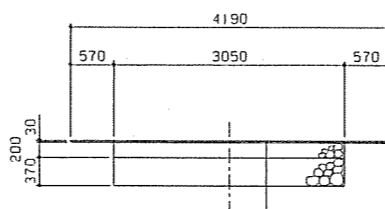
埋戻土 T=30  
下層砂層 40m T=200  
表層砂層 80m T=270  
Σ=500

SP70.47~SP77.69



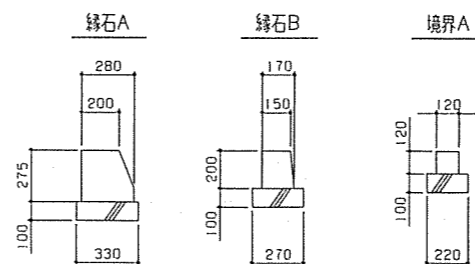
As指定表 T=50  
下層砂層 40m T=350  
表層砂層 80m T=500  
Σ=900

SP77.99~SP79.15



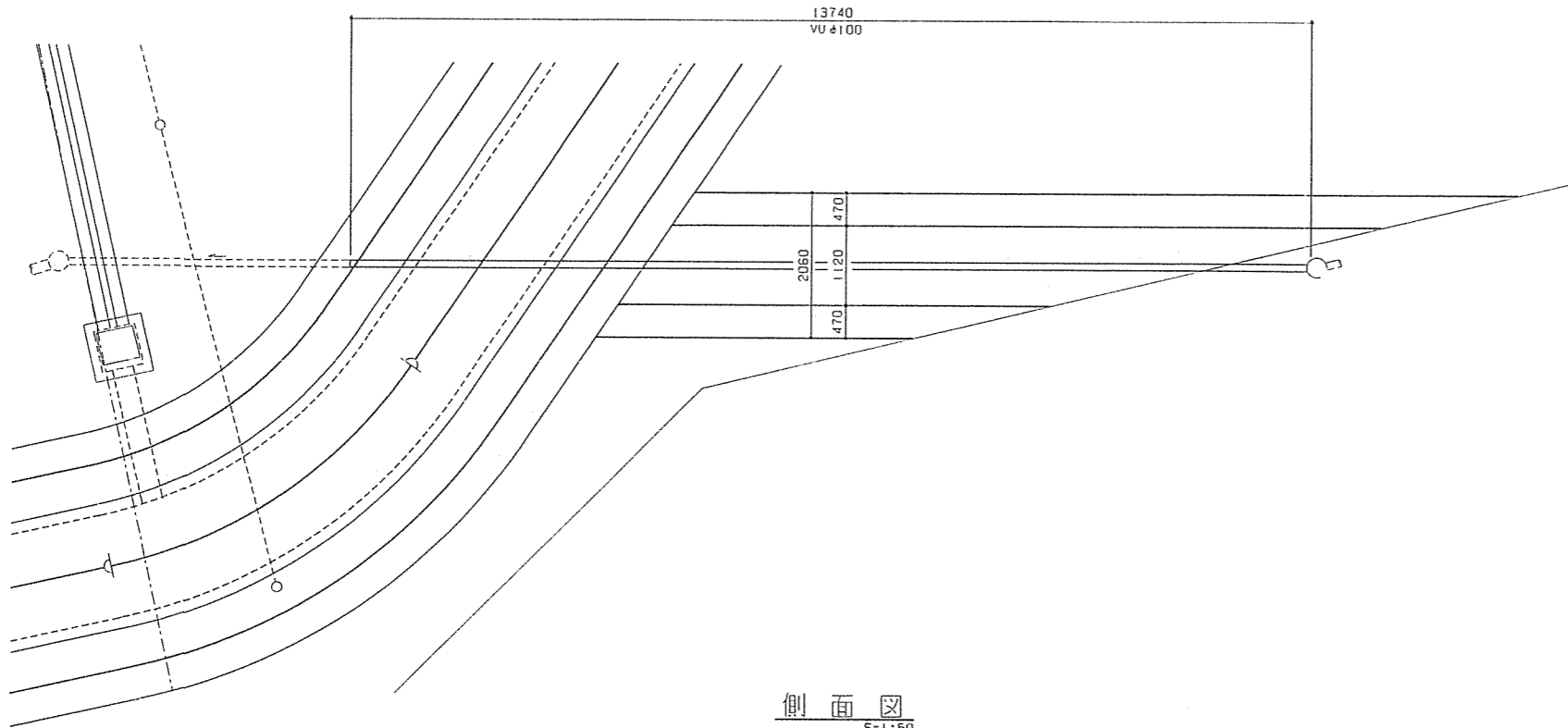
埋戻土 T=30  
下層砂層 40m T=200  
表層砂層 80m T=370  
Σ=600

路面復旧断面図  
S=1:20

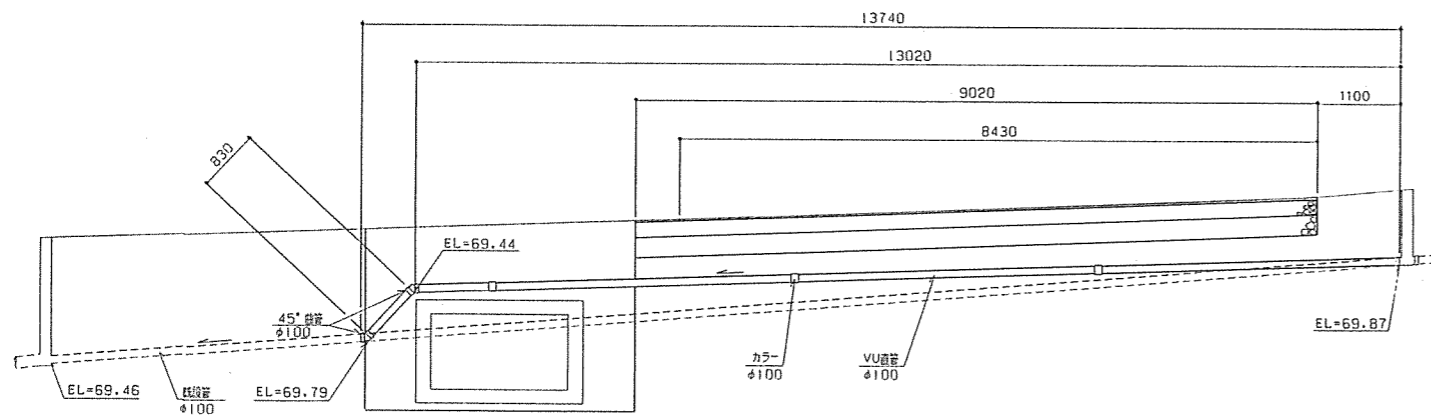


年度	平成 12 年度		
路線名			
工事名	東川 排水改修工事		
図面名	路面復旧図		
縮尺	図示	図面番号	5/6
設計年月日	平成	年	月 日
北海道広尾郡大樹町			

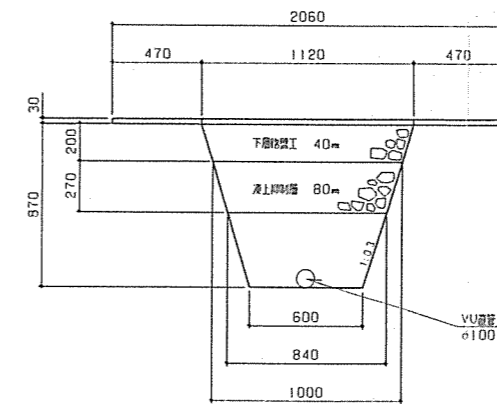
平面図  
S=1:50



側面図  
S=1:50



断面図  
S=1:20



年度	平成 12 年度		
路線名			
工事名	東川 排水改修工事		
図面名	樹接境詳細図		
縮尺	図示	図面番号	6/6
設計年月日	平成	年	月 日
北海道広尾郡大樹町			